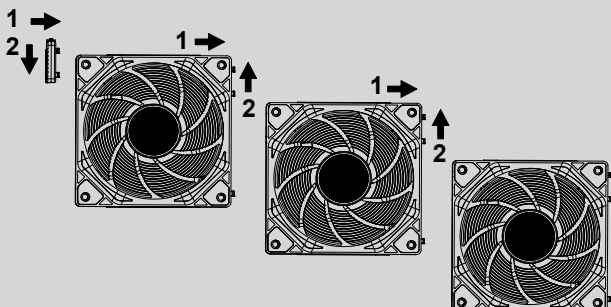
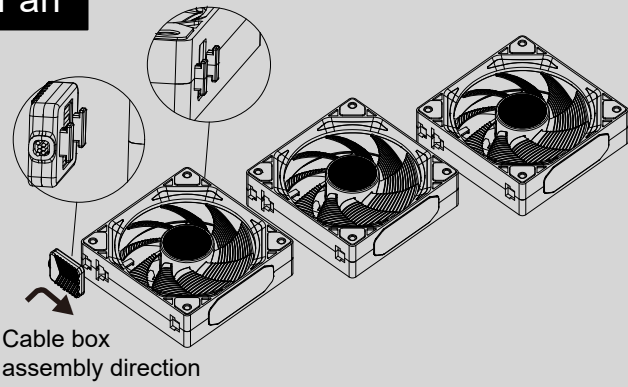


GALAXY User Manual

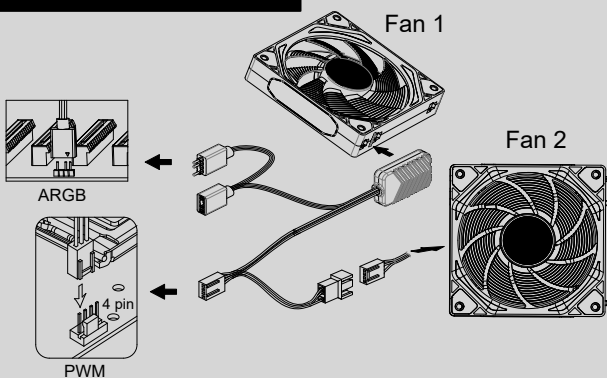
Fan Fixed



Fan



ARGB\Connect



Fan Release

